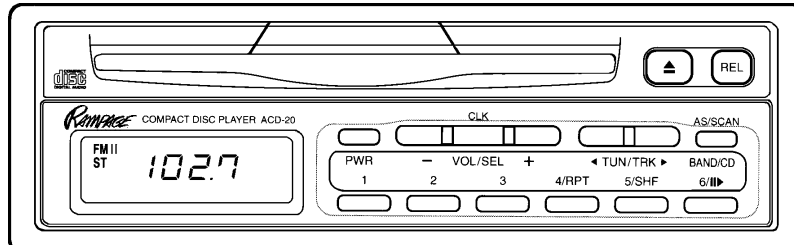


RAMPAGE
BY AUDIOVOX™

**OWNER'S MANUAL
AND INSTALLATION GUIDE**



ACD-20

**RADIO AM/FM/MPX AVEC LECTEUR DE DISQUE CD,
HORLOGE À QUARTZ ET FACADE DÉTACHABLE**

GARANTIE LIMITÉE DE 12 MOIS

AUDIOVOX CORPORATION (la Société) garantit à l'acheteur initial du produit que si tout ou partie de ce produit, en cours d'utilisation et sous des conditions normales, venait à présenter des vices de matière primitive ou des défauts de fabrication, dans les 12 mois suivant la date d'achat initial, ce(s) défaut(s) sera(seront) réparé(s) ou remplacé(s) par un produit neuf ou reconditionné (au choix de la Société), sans frais de pièces ni de main-d'oeuvre.

Pour obtenir réparation ou remplacement selon les termes de cette Garantie, le produit doit être renvoyé, accompagné d'une attestation de garantie (par ex., ticket de caisse daté), d'une description du(des) défaut(s), transport prépayé à un centre de garantie à l'adresse indiquée ci-dessous.

Cette Garantie ne couvre pas la suppression de l'électricité statique ou des bruits du moteur, la correction des problèmes d'antenne, les coûts engendrés par l'installation, l'enlèvement ou la réinstallation du produit, ou les dégâts subis par les cassettes, les disques compacts, les haut-parleurs, les accessoires ou les circuits électriques du véhicule.

Cette Garantie ne s'applique pas à tout ou partie de produit qui, de l'avis de la Société, a été endommagé en raison ou au cours de modification, installation incorrecte, défaut de manipulation, emploi abusif, négligence, accident, ou lors du retrait ou de la dissimulation de l'(des) étiquette(s) portant le numéro de série de l'usine ou le code barres. SELON LES TERMES DE CETTE GARANTIE, LA RESPONSABILITE DE LA SOCIETE EST LIMITEE A LA REPARATION OU AU REMPLACEMENT, TEL(LE) QU'IL(ELLE) EST STIPULE(E) CI-DESSUS ET, EN AUCUN CAS, LA RESPONSABILITE DE LA SOCIETE NE POURRA EXCEDER LE PRIX D'ACHAT PAYE PAR L'ACHETEUR DU PRODUIT.

Cette Garantie remplace toute autre garantie expresse ou responsabilité. TOUTE GARANTIE TACITE, COMPRENANT TOUTE GARANTIE DE QUALITE LOYALE ET MARCHANDE, EST LIMITEE A LA DUREE DE CETTE GARANTIE ECRITE. TOUTE ACTION POUR RUPTURE DE TOUTE GARANTIE, SELON LES TERMES DE LA PRESENTE, COMPRENANT TOUTE GARANTIE IMPLICITE DE QUALITE LOYALE ET MARCHANDE, DOIT ETRE INTENTEE DANS LES 30 MOIS A COMPTER DE LA DATE D'ACHAT INITIAL. EN AUCUN CAS LA SOCIETE NE SERA RESPONSABLE DE TOUT DOMMAGE INDIRECT OU FORTUIT POUR RUPTURE DE CETTE GARANTIE OU DE TOUTE AUTRE GARANTIE, EXPRESSE OU IMPLICITE, DE QUELLE QUE NATURE QUE CE SOIT. Aucune personne ni aucun représentant n'est autorisé(e) à assumer, au nom de la Société, d'autre responsabilité que celle exprimée dans la présente, et se rapportant à la vente de ce produit.

Certains Etats n'autorise pas les restrictions relatives à la durée d'application des garanties implicites ni l'exclusion ou la limitation des dommages indirects ou fortuits. Dans ces Etats, de telles limitations ou exclusions ne s'appliquent donc pas. Cette Garantie vous donne des droits juridiques spécifiques et vous pouvez également jouir d'autres droits, suivant l'Etat dans lequel vous vivez.

ETATS-UNIS : AUDIOVOX CORPORATION, 150 MARCUS BLVD., HAUPPAUGE, NEW YORK 11788 1-800-645-4994

CANADA : COMPOSEZ LE 1-800-645-4994 CONNAÎTRE L'ADRESSE DU POSTE DE GARANTIE DE VOTRE RÉGION

Formulaire n° 128-4270E1

DIRECTIVES D'INSTALLATION

Cet appareil est conçu pour être installé dans une voiture, un camion ou une fourgonnette étant déjà doté d'une ouverture pour la radio. Dans bien des cas, il faudra un nécessaire spécial d'installation pour monter la radio au tableau de bord. Ces nécessaires sont vendus dans les magasins de matériel électronique et les ateliers spécialisés dans l'installation des chaînes stéréo d'auto. Vérifiez toujours l'utilisation indiquée du nécessaire avant de l'acheter pour vous assurer qu'il convient à votre véhicule. S'il vous faut un nécessaire mais que vous ne parvenez pas à vous en procurer un, composez le numéro de notre ligne d'assistance sans frais.

INSTALLATION UNIVERSELLE

1. Retirer le panneau avant, s'il est fixé au châssis, en poussant le bouton de libération "Release". Faire glisser la gaine de montage hors du châssis. Si elle est bloquée, la dégager à l'aide des outils de retrait (fourni).
2. Vérifier la taille de l'ouverture pratiquée dans le tableau de bord en y insérant la gaine. Si l'ouverture n'est pas suffisante, découper ou limer délicatement les bords jusqu'à ce que la gaine puisse être insérée aisément dans l'ouverture. Ne pas forcer la gaine dans l'ouverture et éviter de la courber ou de la plier. Vérifier qu'il y ait suffisamment d'espace derrière le tableau de bord pour loger le châssis de la radio.
3. Repérer la série de pattes de pliage situées sur le pourtour de la gaine de montage. Cette dernière étant complètement introduite dans l'ouverture du tableau de bord, replier vers l'extérieur autant de pattes qu'il est nécessaire pour fixer solidement la gaine au tableau de bord.
4. Placer la radio devant l'ouverture du tableau de bord de manière à ce que le câblage puisse être acheminé à travers la gaine. Suivre rigoureusement le schéma de câblage et s'assurer que tous les branchements du harnais de câbles sont solides et isolés avec des écrous ou du ruban isolant pour garantir un fonctionnement correct de l'unité. Une fois le câblage terminé, fixer le panneau avant et mettre l'unité sous tension pour vérifier le bon fonctionnement (la clé de contact doit être tournée). Si l'unité ne se met pas en marche, vérifier tous les câblages jusqu'à ce que le problème disparaisse. Une fois l'installation réussie, couper le contact, et procéder au montage final de ce dernier.
5. Insérer délicatement la radio dans la gaine de montage, en s'assurant que la radio ne soit pas sens dessus dessous, jusqu'à ce qu'elle repose complètement et que les pinces à ressort s'enclenchent.
6. Fixer l'une des extrémités de l'étrier perforé (fourni) au crampon à vis situé à l'arrière de la radio, à l'aide de l'écrou hexagonal fourni. Fixer l'autre extrémité de l'étrier à une partie fixe du tableau de bord, soit en-dessus, soit en-dessous de la radio, à l'aide de la vis et de l'écrou hexagonal fournis. Courber l'étrier pour rectifier la position si nécessaire.
ATTENTION: L'arrière de la radio doit être soutenu par l'étrier pour éviter que le poids de l'unité ou un fonctionnement incorrect dû aux vibrations n'endommagent le tableau de bord.
7. Remonter le panneau avant sur le châssis et vérifier le fonctionnement de la radio en se reportant aux consignes de fonctionnement de l'unité.

RETIRER L'AUTORADIO DES INSTALLATIONS DE LA GAINE DE MONTAGE

1. S'il s'avère nécessaire d'enlever l'autoradio pour le réparer ou pour toute autre raison, retirez d'abord le panneau avant amovible.
2. Retirez l'armature de support arrière en dévissant l'écrou hexagonal la maintenant au goujon prisonnier à l'arrière du châssis.
3. Utilisez les outils de retrait (fournis) afin de dégager les agrafes à ressort latérales et extirper l'autoradio de la gaine de montage.

INSTALLATION À L'AIDE D'UN NÉCESSAIRE

1. Si vous devez utiliser un nécessaire d'installation pour monter la radio à votre véhicule, suivez les directives fournies avec le nécessaire d'installation pour fixer la radio à la plaque de fixation fournie avec ce nécessaire.
2. Câblez la radio et vérifiez qu'elle fonctionne en suivant les directives de la section 4 ci-dessus.
3. Installez l'assemblage radio/plaque de fixation sur la partie située sous le tableau de bord selon les directives du nécessaire d'installation.
4. Fixez la bande de soutien à la radio et au tableau de bord comme l'indique la section 6 ci-dessus.
5. Remplacez le panneau de garnissage du tableau de bord.

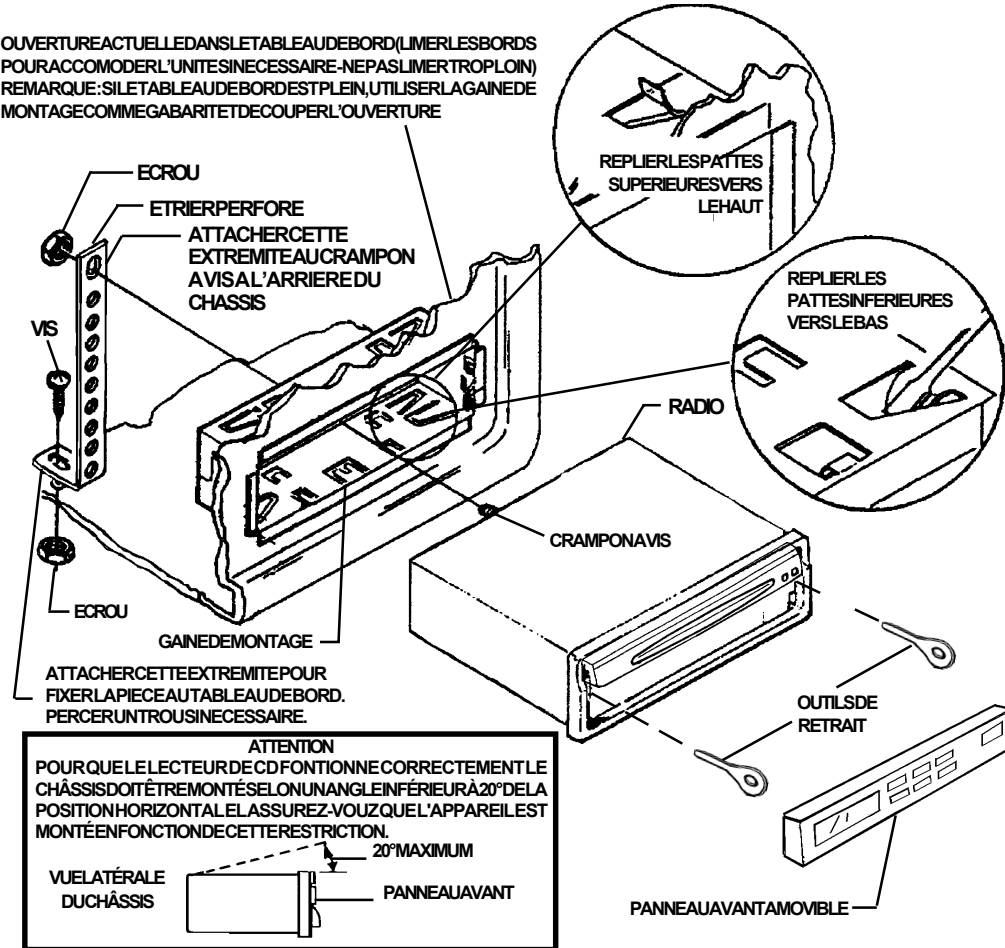
ASSISTANCE GRATUITE

Le montage et les branchements sont si simples que vous n'aurez vraisemblablement besoin d'aucune assistance; toutefois, nous sommes là pour vous aider en cas de besoin. Il suffit d'appeler notre ligne d'assistance (appel gratuit) (800) 645-7102 (aux Etats-Unis et Canada).

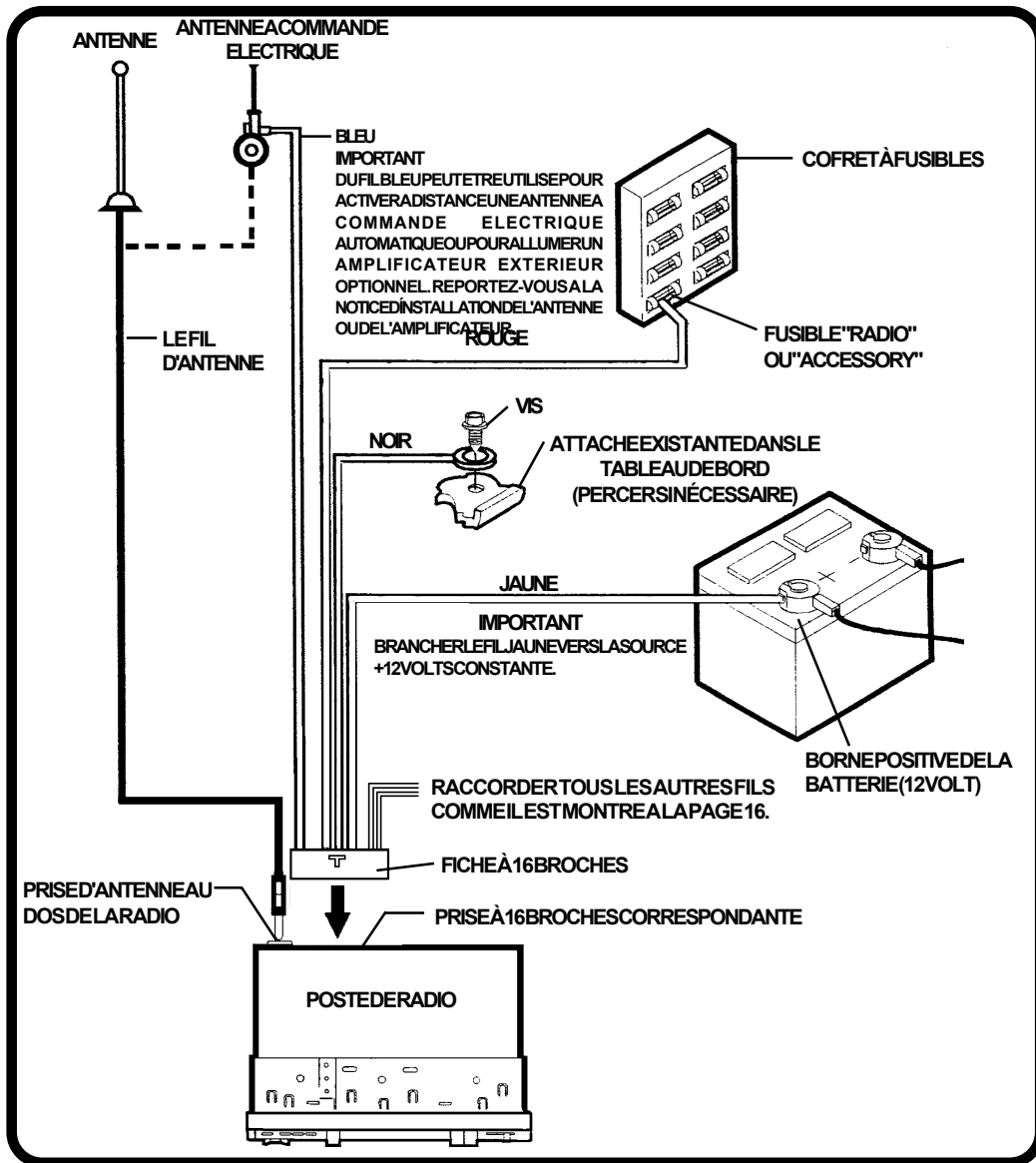
	HORAIRES			
	CÔTE OUEST	MONTAGNE	CENTRE	CÔTE EST
LUNDI AU VENDREDI	5:30AM - 4PM	6:30AM - 5PM	7:30AM - 6PM	8:30AM - 7PM
SAMEDI	6AM - 2PM	7AM - 3PM	8AM - 4PM	9AM - 5PM

INSTALLATION UNIVERSELLE

OUVERTURE ACTUELLE DANS LE TABLEAU DE BORD (LIMER LES BORDS POUR ACCOMODER L'UNITÉ SI NÉCESSAIRE - NE PAS LIMER TROP LOIN)
REMARQUE: SI LE TABLEAU DE BORD EST PLEIN, UTILISER LA GAINÉ DE MONTAGE COMME GABARIT ET DÉCOUPER L'OUVERTURE



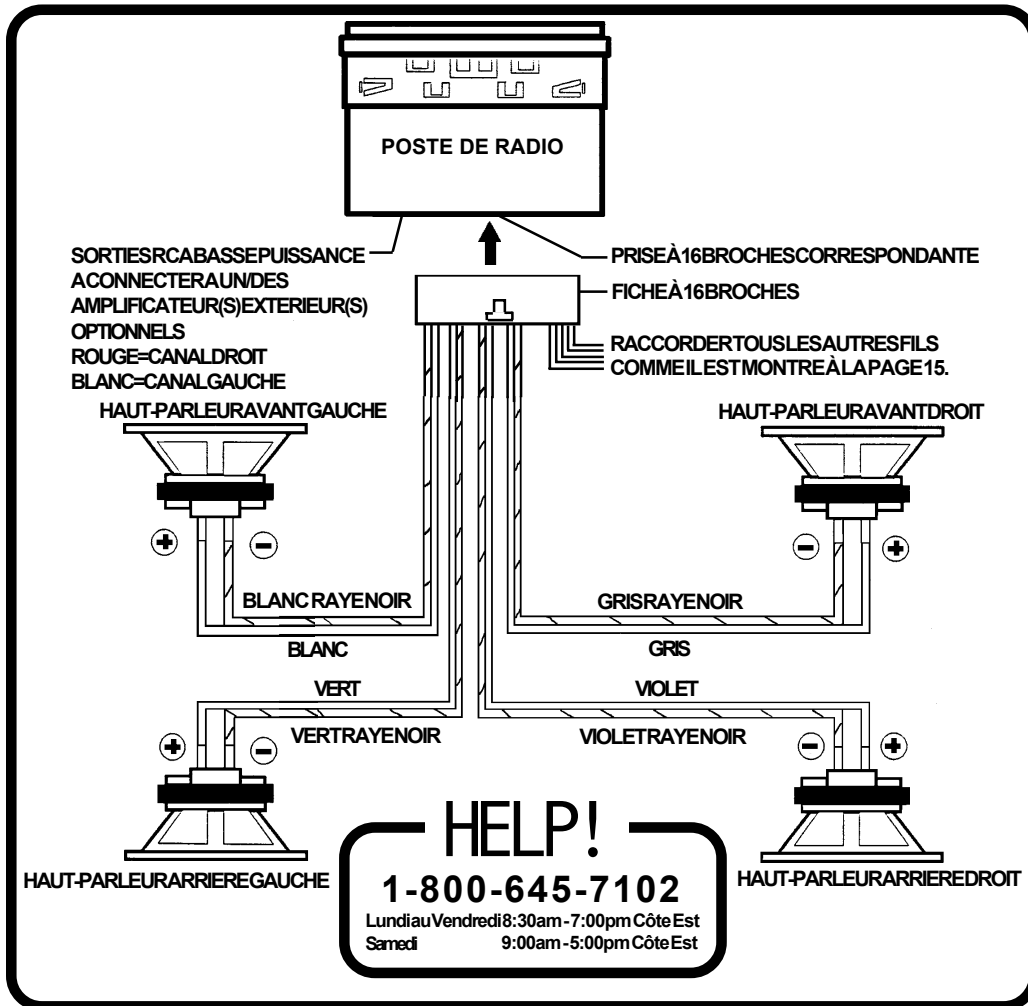
SCHEMA DE CABLAGE



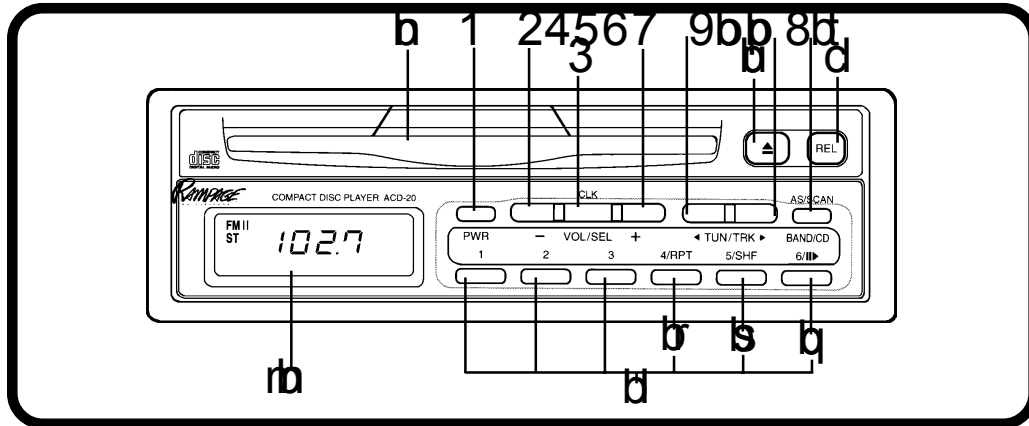
SYSTEME DES HAUT-PARLEURS

ATTENTION!

LES AMPLIFICATEURS DE CET AUTORADIO SONT UNIQUEMENT CONÇUS POUR UNE UTILISATION AVEC 4 HAUT-PARLEURS.
 NE COMBINEZ **JAMAIS** (PAR UN MONTAGE EN PONT) DES SORTIES POUR UNE UTILISATION AVEC 2 HAUT-PARLEURS.
 NE METTEZ **JAMAIS** A LA MASSE DES CABLES DES HAUT-PARLEURS NEGATIFS.
 TOUT MAUVAIS CABLAGE PEUT ENDOMMAGER L'AUTORADIO.



MODE D'EMPLOI



1 TOUCHE D'ALIMENTATION MISE EN MÉMOIRE DU NIVEAU SONORE

Appuyer momentanément sur cette touche pour allumer ou éteindre l'appareil. Si un disque compact est introduit dans l'appareil, celui-ci s'allume automatiquement si la clef de contact est en position "ON".

Cette touche sert aussi à régler la mémoire du niveau sonore qui est automatiquement rappelé lorsque l'appareil est allumé à nouveau. Pour régler la mémoire du niveau sonore, allumer l'appareil et ajuster au niveau désiré en utilisant le réglage de volume 2. Appuyer ensuite sur la touche d'alimentation et la garder enfoncée pendant environ 2 secondes. En s'éteignant l'appareil garde en mémoire le volume choisi. Si ultérieurement l'appareil est éteint lorsque le volume est plus élevé que la consigne gardée en mémoire, l'appareil retourne à cette consigne lorsqu'il est rallumé. Cependant, si l'appareil est éteint lorsque le volume est inférieur à la consigne gardée en mémoire, l'appareil garde cette nouvelle consigne lorsqu'il est rallumé.

2 RÉGLAGE DU VOLUME

Pour augmenter le volume, appuyer sur la touche "Vol +". L'augmentation de volume apparaît sur l'afficheur dans une plage allant de 0 minimum à un maximum de 80. Pour obtenir une augmentation rapide du volume, maintenir la touche enfoncée. Pour diminuer le volume, appuyer sur la touche "Vol-". Pour obtenir une diminution rapide du volume, maintenir la touche enfoncée. L'affichage retourne automatiquement à la normale 5 secondes après le dernier réglage de volume ou lorsqu'une autre

fonction est activée. Ces touches sont aussi utilisées conjointement avec la touche de sélection 3 pour régler les graves, les aigus, l'équilibre, et l'atténuation, selon la description fournie en 4, 5, 6 et 7.

3 TOUCHE DE SÉLECTION (SEL)

RAPPEL DE L'AFFICHAGE

SÉLECTION DE LA PRIORITÉ D'AFFICHAGE RAPPEL DE L'HORLOGE/ CONTACT COUPÉ (CLK)

Cette touche sert à la sélection des fonctions audio (volume, graves, aigus, équilibre ou atténuation) pouvant être réglées à l'aide de la touche de réglage du volume 2 ainsi que la sélection des indications à être affichées (heure, fréquence ou CD). Il ne suffit que d'une brève pression sur la touche pour que l'affichage passe du mode fréquence au mode horloge. En appuyant à nouveau sur cette touche, le numéro de la station présélectionnée apparaîtra (si la fréquence sélectionnée est l'une des 6 stations présélectionnées de la bande sur laquelle l'appareil est alors réglé). Après 5 secondes, l'affichage retourne automatiquement au mode fréquence/CD si ce dernier est réglé prioritaire. Si l'appareil a été réglé pour afficher l'heure en priorité, de brèves pressions sur la touche suffisent pour passer au mode fréquence/numéro de plage de CD puis au mode numéro présélectionné/ temps écoulé de la lecture du CD. Après 5 secondes, l'affichage retourne au mode horloge.

Durant la lecture d'un disque compact, une brève pression sur la touche fera passer l'affichage de l'indicateur de plage à l'indicateur de l'heure. Une autre brève pression sur cette touche est nécessaire pour afficher le temps écoulé de la lecture du CD.

Après 5 secondes, l'afficheur retourne automatiquement à l'indicateur de plage si l'appareil est réglé à l'affichage CD prioritaire. Si l'appareil était réglé à l'affichage de l'heure prioritaire, une brève pression sur la touche ferait passer à l'affichage de l'indicateur de plage de CD, puis à l'affichage de l'indicateur de temps écoulé de la lecture du CD. Après 5 secondes, il retournerait à l'affichage de l'heure. Si l'appareil est réglé pour afficher en priorité le temps écoulé de la lecture du CD, une brève pression sur la touche est nécessaire pour afficher l'heure, puis le numéro de plage du CD.

De brèves pressions additionnelles permettent de régler les graves (les chiffres indicateurs de niveau au-dessus de "BASS" se mettent à clignoter sur l'afficheur). Procéder de façon identique pour le réglage des aigus "TREBLE", l'équilibre "bAL", l'atténuation "FAd", ou le réglage du volume (numéro du volume). L'appareil retourne automatiquement à l'affichage normal 5 secondes après le dernier réglage ou lorsqu'une autre fonction est activée.

On peut configurer cet appareil pour que l'affichage normal soit l'heure ou la fréquence/CD. Procéder comme suit pour régler la priorité d'affichage.

HORLOGE PRIORITAIRE: Lorsque le mode fréquence radio est affiché, appuyer sur la touche de sélection et la maintenir enfoncée (environ 2 secondes) jusqu'à ce que l'heure soit affichée. L'heure sera dorénavant affichée automatiquement 5 secondes après n'importe quel autre choix de fonction.

REMARQUE: Relâcher la touche dès qu'il y a un changement d'affichage (environ 2 secondes). Si la touche est maintenue enfoncée plus longtemps, l'appareil passe au mode "réglage de l'heure" (clignotement de l'affichage de l'heure). Voir la section "Réglage de l'horloge".

FRÉQUENCE/PLAGE CD PRIORITAIRE: Lorsque l'heure est affichée, appuyer sur la touche de sélection et la maintenir enfoncée pendant environ 2 secondes jusqu'à ce que la fréquence soit affichée. L'affichage retourne automatiquement au mode fréquence radio ou plage CD 5 secondes après n'importe quel autre choix de fonction.

TEMPS ÉCOULÉ DE LA LECTURE DU CD PRIORITAIRE: Lorsque le mode lecture de CD est sélectionné, appuyer sur la touche de sélection et la maintenir enfoncée pendant environ 2 secondes jusqu'à ce que l'affichage du temps écoulé apparaisse. L'affichage retourne automatiquement au temps écoulé 5 secondes après n'importe quel autre choix de fonction.

Pour connaître l'heure lorsque la clef de contact du véhicule n'est pas engagée, appuyer brièvement sur la touche de sélection. L'affichage s'allume pendant 5 secondes, permettant de lire l'heure et s'éteint

ensuite automatiquement.

4 RÉGLAGE DES GRAVES

Pour régler le niveau des graves, choisir d'abord ce mode en appuyant sur la touche de sélection **3** jusqu'à ce que les chiffres indicateurs de niveau au-dessus de "BASS" se mettent à clignoter. En moins de 5 secondes après avoir choisi le mode graves, appuyer sur les touches "+" ou "-" du réglage du volume **2** afin de régler le niveau de graves désiré. Le niveau de graves apparaîtra sur l'afficheur sur une échelle s'étendant d'un minimum de -7 à un maximum de 7 (0 étant une réponse non altérée). L'appareil retourne automatiquement à l'affichage programmé 5 secondes après le dernier réglage ou lorsqu'une autre fonction est activée.

5 RÉGLAGE DES AIGUS

Pour régler le niveau des aigus, choisir d'abord ce mode en appuyant sur la touche de sélection **3** jusqu'à ce que les chiffres indicateurs de niveau au-dessus de "TREBLE" se mettent à clignoter. En moins de 5 secondes après avoir choisi le mode aigus, appuyer sur les touches "+" ou "-" du réglage du volume **2** afin de régler le niveau d'aigus désiré. Le niveau d'aigus apparaîtra sur l'afficheur sur une échelle s'étendant d'un minimum de -7 à un maximum de 7 (0 étant une réponse non altérée). L'appareil retourne automatiquement à l'affichage programmé 5 secondes après le dernier réglage ou lorsqu'une autre fonction est activée.

6 ÉQUILIBRE GAUCHE/DROITE

Pour obtenir l'équilibre entre les haut-parleurs de droite et de gauche, choisir le mode équilibre en appuyant sur la touche de sélection **3** et faire apparaître "bAL" sur l'afficheur. La position d'équilibre apparaîtra alors sur l'afficheur. En moins de 5 secondes après avoir choisi le mode équilibre, appuyer sur la touche "-" du réglage du volume **2** pour augmenter la sortie des haut-parleurs de gauche, ou sur la touche "+" pour augmenter la sortie des haut-parleurs de droite. Lorsque les volumes de droite et de gauche sont égaux, "0-0" apparaît sur l'afficheur. En réglant l'équilibre en faveur du haut-parleur de droite, le chiffre indicateur à la droite de l'afficheur augmente jusqu'à un maximum de "0-9" (complètement à droite). En réglant l'équilibre en faveur du haut-parleur de gauche, le chiffre indicateur à la gauche de l'afficheur augmente jusqu'à un maximum de "9-0" (complètement à gauche). L'affichage normal réapparaît automatiquement 5 secondes après le dernier réglage de l'équilibre ou la sélection de n'importe quelle autre fonction.

7 RÉGLAGE DE L'ATTÉNUATION

Pour ajuster l'atténuation entre les haut-parleurs avant et arrière, choisir le mode atténuation en appuyant sur la touche de sélection **3** et faire apparaître "FAd" sur l'afficheur. En moins de 5 secondes après avoir choisi le mode atténuation,

appuyer sur les touches "+" ou "-" du réglage du volume **2** afin de régler les niveaux sonores relatifs des haut-parleurs avant et arrière. Lorsque les volumes avant et arrière sont égaux, "0-0" apparaît sur l'afficheur. En réglant l'atténuation en faveur des haut-parleurs avant, le chiffre indicateur à la gauche de l'afficheur augmentera jusqu'à un maximum de "9-0" (complètement à l'avant). En réglant l'atténuation en faveur des haut-parleurs arrière, le chiffre de l'indicateur à la droite de l'afficheur augmente jusqu'à un maximum de "0-9" (complètement à l'arrière). L'affichage normal réapparaît automatiquement 5 secondes après le dernier réglage de l'atténuation ou la sélection de n'importe quelle autre fonction.

8 SÉLECTEUR DE BANDES AM/FM MISE EN MÉMOIRE AUTOMATIQUE DE STATIONS (AS) SYNTHONISATION PAR BALAYAGE (SCAN) SÉLECTEUR DE MODE RADIO/CD

Une brève pression sur cette touche lorsque la radio est allumée aura pour effet de changer de bande de fréquence. Selon votre choix préalable, l'indication "AM", "FMI" ou "FMII" apparaît sur l'afficheur.

En maintenant la touche enfoncée pendant 0,5 seconde, la fonction de syntonisation par balayage s'active et balaie la bande sur laquelle l'appareil est réglé. Durant l'opération de balayage, l'appareil s'arrêtera 10 secondes à chaque station avant d'aller jusqu'à la prochaine station (la fréquence clignotera sur l'afficheur durant le balayage). Appuyer brièvement sur la touche pour arrêter le balayage et pour demeurer au poste désiré.

En maintenant la touche enfoncée pendant plus de 4 secondes, la fonction de mise en mémoire automatique de stations s'active et amorce un balayage de la bande AM ou FM selon le réglage de l'appareil. Chaque poste de grande puissance sur cette bande est automatiquement mis en mémoire en tant que poste présélectionné. Si vous avez déjà enregistré les coordonnées de vos postes favoris sur les bandes AM et FM, le fait d'activer la fonction de mise en mémoire automatique effacera toute votre sélection et prendra en mémoire une nouvelle sélection. Cette caractéristique est surtout utile lorsque vous voyagez et que vous vous retrouvez dans une nouvelle région.

On peut interrompre temporairement la lecture d'un disque compact sans l'éjecter et passer en mode radio en appuyant sur cette touche.

DISC IN apparaîtra sur l'afficheur pour indiquer qu'il y a toujours un disque dans le lecteur. En appuyant à quelques reprises sur cette touche, on changera de bande radio et on retrouvera la sélection musicale à l'endroit même où elle s'est arrêtée.

9 SYNTHONISATION MANUELLE (▶/◀) SYNTHONISATION PAR REPÉRAGE AUTOMATIQUE

Chaque frappe sur la touche ▶ incrémente la

fréquence. L'inverse se produit lorsque la touche ◀ est frappée. Pour syntoniser un poste manuellement, appuyer brièvement sur la touche appropriée jusqu'à ce que le poste désiré soit syntonisé.

La fonction de syntonisation par repérage automatique est activée en appuyant sur l'une des deux touches pendant au moins 0,5 seconde et en la relâchant ensuite. L'appareil se rendra au prochain poste disponible et s'arrêtera là. On peut mettre fin à la fonction de syntonisation automatique en appuyant à nouveau sur la touche ou en activant une autre fonction de syntonisation.

En appuyant sur l'une des deux touches pendant plus de 0,5 seconde, l'appareil continuera à syntoniser rapidement dans la direction choisie jusqu'à ce que la touche soit relâchée et se fixera sur le prochain poste disponible.

01 MISE EN MÉMOIRE DE STATIONS PRÉSÉLECTIONNÉES

Procéder comme suit pour la mise en mémoire de 6 stations radio par bande.

1. Allumer la radio et sélectionner la bande désirée.
2. Sélectionner la première station à être mise en mémoire en utilisant soit la syntonisation manuelle ou la syntonisation par repérage automatique **9**.
3. Appuyer sur la touche de présélection désirée et la maintenir enfoncée. Après 2 secondes, l'afficheur se met à clignoter et l'appareil se fait momentanément, indiquant ainsi que la station choisie est maintenant mise en mémoire à cet endroit. Pour repérer cette station ultérieurement, il suffit d'appuyer sur la touche qui lui est assignée.
4. Répéter la procédure ci-dessus pour les cinq autres touches de présélection sur la bande sélectionnée et pour les 3 autres bandes de l'appareil.

bm AFFICHEUR À CRISTAUX LIQUIDES

L'afficheur à cristaux liquides (ACL) indique la fréquence radio, l'heure et les fonctions activées.

REMARQUE: Les afficheurs à cristaux liquides ont tous la même caractéristique: s'ils sont soumis à de basses températures pour une longue période de temps, ils leur faudra plus de temps pour éclairer que sous des conditions normales. De plus, les chiffres sur l'ACL peuvent être légèrement moins visibles. L'affichage de l'ACL redeviendra normal lorsque la température s'élèvera jusqu'à un niveau satisfaisant.

bn FENTE D'INSERTION DU DISQUE

En prenant soin de tenir la face du disque portant l'étiquette vers le haut, introduire entièrement celui-ci dans la fente jusqu'à ce que le mécanisme de chargement prenne la relève (l'indication "LOAD" apparaît sur l'afficheur) et que la lecture du disque commence. L'indicateur "DISC IN" ainsi que le

numéro de plage apparaîtront sur l'afficheur.

REMARQUE: Cet appareil est conçu pour la lecture des disques compacts standard de 5 po (12 cm) uniquement. Ne pas utiliser de CD simples de 3 po (8 cm) dans cet appareil, peu importe qu'ils soient munis ou non d'adaptateurs, car des dommages au lecteur et/ou au disque pourraient en découler. Ces dommages ne sont pas couverts par la garantie de cet appareil.

bo SÉLECTEUR DE PLAGE (/)

Ces touches sont utilisées pour sélectionner rapidement le début d'une plage particulière. Chaque frappe sur la touche de sélection plage avant (/), incrémente le numéro de plage et l'indique sur l'afficheur. De la même manière, chaque frappe sur la touche de sélection plage arrière (/) décrémente le numéro de plage et l'indique sur l'afficheur.

bp POSITIONNEMENT ET REVUE (/)

Les fonctions de positionnement et de revue servent à effectuer une recherche audible à grande vitesse de n'importe quelle section du disque. Appuyer sur la touche de positionnement (/) pour avancer rapidement ou sur la touche de revue (/) pour revenir en arrière rapidement. Lors de l'utilisation des fonctions de positionnement et de revue, l'afficheur indiquera le temps écoulé sur chaque plage.

bq SÉLECTEUR PAUSE/LECTURE ()

La lecture d'un disque peut être interrompue temporairement en appuyant sur cette touche (l'indicateur de temps écoulé se met à clignoter sur l'afficheur). Appuyer à nouveau sur la touche pour reprendre la lecture à l'endroit même où elle a été interrompue. Le mode pause peut aussi être annulé en activant une autre fonction liée au disque compact.

br LECTURE EN REPRISE (RPT)

Durant la lecture du disque, appuyer sur cette touche pour répéter la lecture de la plage sélectionnée ("RPT" apparaîtra sur l'afficheur). La lecture sera répétée jusqu'à ce que l'on appuie à nouveau sur la touche et que l'indication "RPT" disparaisse de l'afficheur. Le mode lecture en reprise (RPT) sera aussi annulé si l'on active les fonctions de lecture aléatoire **bs** ou de balayage d'intro **bt**.

bs LECTURE ALÉATOIRE (SHF)

Durant la lecture du disque, appuyer sur cette touche pour que les plages du disque soient lues au hasard ("SHF" apparaît sur l'afficheur). En mode lecture aléatoire, la touche de sélection de plage avant (/) sert aussi à sélectionner les plages au hasard plutôt que de la façon habituelle, c'est-à-dire, en ordre. La touche de sélection de plage arrière (/) ne permettra

que de retourner au début de la plage présentement lue. On peut annuler le mode lecture aléatoire en appuyant à nouveau sur la touche ("SHF" disparaîtra de l'afficheur) ou en activant les fonctions de lecture en reprise **br** ou de balayage d'intro **bt**.

bt BALAYAGE D'INTRO (SCAN)

Durant la lecture du disque, appuyer sur cette touche pendant 0,5 seconde pour entendre les 10 premières secondes de chaque plage, en progressant dans l'ordre (le numéro de plage clignotera sur l'afficheur durant cette opération de balayage). Lorsque le lecteur a atteint la plage désirée, appuyer à nouveau sur la touche de balayage d'intro et la lecture de cette plage se poursuivra. On peut aussi annuler le mode balayage d'intro en activant les fonctions de lecture en reprise **br**, de sélection de plage **bo** ou de lecture aléatoire **bs**.

bu ÉJECTION DU DISQUE ()

En appuyant sur cette touche, la lecture s'arrête, le disque est éjecté et l'appareil passe au mode radio. La clef de contact n'est pas requise pour éjecter un disque.

cl BOUTON DE DÉBLOCAGE DU PANNEAU FRONTAL AMOVIBLE

Ce bouton permet de libérer le mécanisme qui maintient le panneau frontal de l'appareil à son châssis. Pour libérer le panneau, appuyer sur le bouton afin de libérer son côté droit. Saisir ensuite ce côté libéré et retirer le panneau complètement. Pour réinstaller le panneau, introduire le côté gauche en premier en ensuite exercer une pression sur le côté droit jusqu'à ce que le mécanisme de fixation se bloque.

REMARQUES CONCERNANT LE PANNEAU FRONTAL AMOVIBLE

1. S'assurer que le panneau frontal n'est pas à l'envers avant de faire toute tentative de réinstallation.
2. Ne pas appuyer trop fort sur le panneau lors de l'installation. Une pression légère à modérée est normalement suffisante.
3. En procédant à l'installation du panneau, s'assurer que le côté gauche est bien inséré avant d'exercer une pression sur le côté droit pour le bloquer en position.
4. Lorsque vous amenez le panneau frontal avec vous, veuillez utiliser l'étui spécial qui vous est fourni à cette fin afin de le protéger contre les dommages et la saleté. S'assurer qu'il n'y a pas de poussière ou autres saletés sur les bornes électriques à l'arrière du panneau frontal, car cela pourrait occasionner des problèmes d'intermittence ou d'autres ennuis de fonctionnement de l'appareil.

RÉGLAGE DE L'HORLOGE

1. Allumer la radio afin qu'apparaisse la fréquence radio ou l'heure sur l'afficheur.
2. Appuyer et maintenir enfoncée la touche de sélection **3** (environ 4 secondes) jusqu'à ce que l'heure commence à clignoter.
3. Pendant que l'heure clignote, appuyer sur la touche de syntonisation manuelle décroissante () pour régler les heures et la touche de syntonisation manuelle croissante () pour régler les minutes.
4. Une fois le réglage de l'heure terminé, appuyer à nouveau sur la touche de sélection **3** pour retourner à l'affichage normal.

CODES D'ERREUR

S'il se présente un problème de fonctionnement du lecteur de disques compacts, il se peut qu'un code d'erreur apparaisse sur l'afficheur.

E-01 : Indique une erreur de l'appareil lors de la lecture de données sur le disque.

E-02 : Indique une erreur de la mise au point du laser sur le disque.

E-03 : Indique une erreur de mise au point et de données.

E-04 : Indique une erreur mécanique.

Lorsque l'une des indications ci-dessus apparaît, éjecter le disque, s'assurer qu'il est propre, qu'il ne présente pas de dommages et qu'il a été chargé correctement (la face portant l'étiquette vers le haut). Charger le disque à nouveau et vérifier que l'appareil fonctionne correctement ou essayer un autre disque. Si le problème n'est toujours pas résolu, communiquer avec votre revendeur autorisé offrant la garantie pour obtenir de l'aide.

CARACTÉRISTIQUES

Dimensions:	7 po L x 2 po H x 6-1/8 po P 178 mm x 50 mm x 155 mm
Tension d'opération:	12 Volts CC, masse négative
Puissance de sortie:	100 Watts maximum (25 Watts x 4 voies)
Câblage de sortie:	À masse flottante destinée à l'alimentation de 4 haut-parleurs. NE PEUT PAS être utilisé avec 2 haut-parleurs. Sorties bas niveau RCA (canaux arrières).
Impédance de sortie:	Compatible avec des haut-parleurs de 4 à 8 ohms
Sortie bas niveau:	2,0 volts (2 000 mv.)
Plage de syntonisation:	AM: 530 - 1,710 Khz.(incrément de 10 KHz) 531 - 1,602 KHz.(incrément de 9 KHz) FM: 87,5 - 107,9 MHz.(incrément de 200 KHz) 87,5 - 108,0 MHz. (incrément de 50 KHz)
Sensibilité:	AM: 20 µv FM: 1,5 µv
Séparation stéréo FM:	30 dB
Courbe de réponse du CD:	20-20,000 Hz ± 1 dB
Rapport signal/bruit du CD:	70 dB
Séparation entre canaux du CD:	60 dB
Distorsion du CD:	0.2%

* Les caractéristiques peuvent être modifiées sans préavis.

COMMUTATEUR DE FRÉQUENCE PAS À PAS

Cet appareil est réglé en usine pour la réception des stations radio d'Amérique du Nord (espacement de 10 KHz entre les postes AM, et de 200 KHz entre les postes FM). Si l'appareil est utilisé ailleurs dans le monde, il se peut qu'il nécessite un espacement différent entre les postes. Un commutateur à la base du châssis permet de régler l'espacement à 9 KHz en AM et 50 KHz en FM. Après avoir débranché la prise à 16 broches à l'arrière du châssis, faire glisser le commutateur à la position désirée à l'aide d'un petit tournevis plat.

SOINS ET ENTRETIEN

La portion radio de votre nouveau système de son n'a pas besoin d'entretien. Nous vous recommandons de garder ce manuel à la portée de la main pour y référer ultérieurement concernant les nombreuses caractéristiques de cet appareil et la façon de régler l'horloge.

Le lecteur de disques compacts de votre système n'a plus besoin d'entretien de routine, mais une meilleure compréhension de son fonctionnement vous permettra de tirer le maximum de cet appareil. Les points suivants sont à surveiller:

Lorsque vous nettoyez l'intérieur de votre véhicule, prendre garde de ne pas éclabousser votre appareil avec de l'eau ou des produits de nettoyage.

Le lecteur de disques compacts est un instrument de précision ne pouvant pas fonctionner adéquatement dans une ambiance de chaleur ou de froid extrême. Dans ces conditions, attendre que la température à l'intérieur du véhicule revienne à la normale avant d'utiliser le lecteur.

Si la température interne du lecteur devient trop élevée, un circuit de protection fera arrêter automatiquement le lecteur et le disque sera éjecté. Dans ce cas, laisser refroidir l'appareil avant de le remettre en marche.

Insérer uniquement des disques compacts de 5 po (12 cm) dans le lecteur et rien d'autre puisque des corps étrangers pourraient endommager le mécanisme.

Ne pas utiliser de CD simples de 3 po (8 cm) dans cet appareil, peu importe qu'ils soient munis ou non d'adaptateurs, car des dommages au lecteur et/ou au disque pourraient en découler. Ces dommages ne sont pas couverts par la garantie de cet appareil.

Lorsque vous ne vous servez pas du lecteur, retirer toujours le disque compact. Ne pas laisser un disque éjecté dans la fente durant une longue période de temps car il pourrait être exposé aux rayons du soleil ou à d'autres éléments dommageables. Toujours remettre le disque qui ne sert pas dans son boîtier.

Ne pas essayer d'ouvrir le boîtier du lecteur. Il ne contient aucune commande d'ajustement ni aucune pièce dont on doit faire l'entretien.

Lorsque le véhicule se réchauffe alors qu'il fait très froid où qu'il y a beaucoup d'humidité, il peut se former de la condensation sur l'objectif du lecteur. Si cela se produit, le lecteur ne fonctionnera pas tant que l'humidité ne se sera pas évaporée.

Cet appareil est doté d'un mécanisme amortissant les vibrations pour diminuer les interruptions de lecture du disque causées par la vibration que produit normalement un véhicule en marche. Toutefois, si le véhicule roule sur une route très accidentée, le lecteur peut occasionnellement sauter des sons. Ceci n'égratignera

MANIPULATION DES DISQUES

La saleté, la poussière et la déformation peuvent provoquer des sauts à la lecture et détériorer la qualité sonore. Voici quelques conseils concernant le nettoyage et la manipulation des disques.



Employer les disques compacts qui portent la marque

On doit essuyer soigneusement les traces de doigt et la poussière sur la surface pressée (surface brillante) à l'aide d'un chiffon doux. Contrairement aux disques conventionnels, le disque compact n'a pas de sillon favorisant l'accumulation de poussière et de débris microscopiques; ainsi, le fait d'essuyer légèrement à l'aide d'un chiffon doux débarrassera la surface de la plupart des particules. Essuyer d'un mouvement rectiligne à partir du centre et vers le bord du disque. De fines particules de poussière et de légères taches n'affecteront en rien la qualité de la reproduction.

Ne jamais employer de produits chimiques tels que le nettoyant pour disque en aérosol, les produits antistatiques ou les liquides contenant de la benzène ou du diluant pour nettoyer les disques compacts. Ces produits chimiques endommageraient d'une façon irréversible la surface en plastique du disque.

Les disques doivent être remis dans leur boîtier après usage pour éviter qu'ils ne s'égratignent, ce qui peut causer des sauts lors de la lecture.

Ne pas exposer les disques aux rayons directs du soleil, à une température ou à un taux d'humidité élevés durant de longues périodes. Une exposition prolongée à une température élevée peut déformer le disque.

Ne pas coller de papier ni écrire avec un stylo à bille sur la surface du disque.